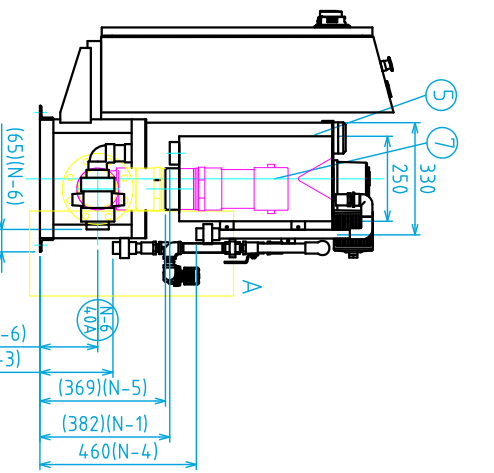
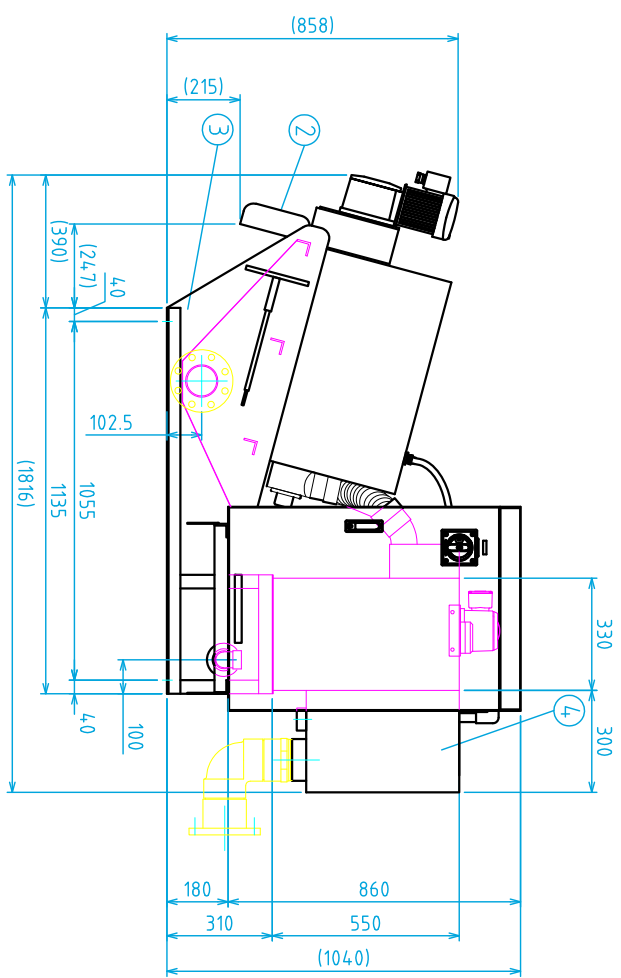
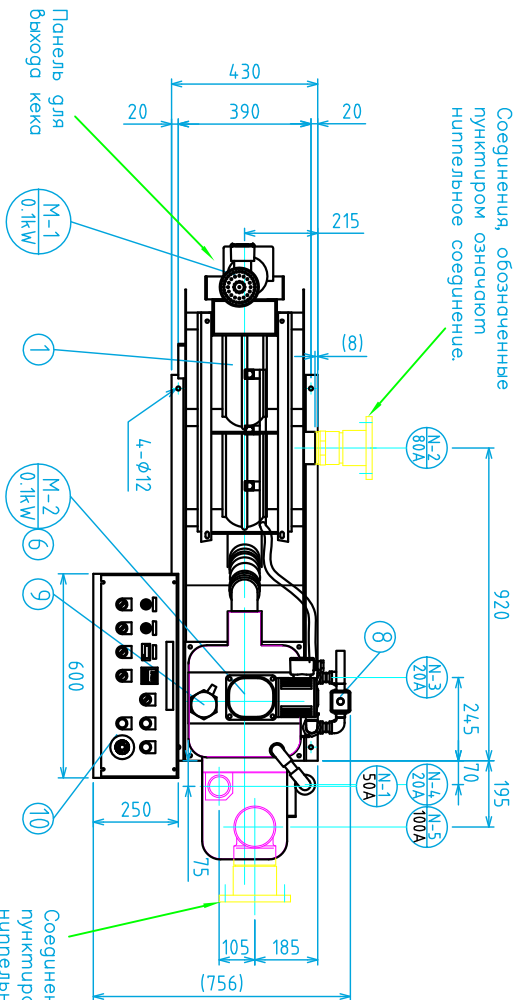
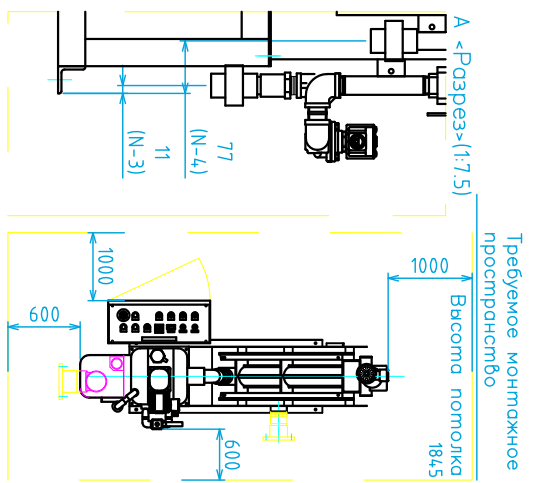


Спецификация	
Вал шнека	Ф100 X 1 Зона соединения полипропилен Зона обезвоживающая SUS 304
Тип	Двухфазный шнековый обезвоживатель
Вес	190 кг

Электродвигателю	
№	Наименование
M-1	Мотор шнека №1 0,1кВт (1/450)
M-2	Мотор мешалки 0,1кВт (1/60)
	Общее 0,2кВт

Соединения			
№	Разм.	Наименов.	Тип (материал)
N-1	2"	Подча осадка	Муфта (нерж)
N-2	3"	Фланг фильерид	Фланец (нерж)
N-3	3/4"	Полова промывочной вода	Муфта (ПВХ)
N-4	3/4"	Полова ревентина	Муфта (ПВХ)
N-5	4"	Перелб осадка	Муфта (нерж)
N-6	1 1/4"	Слив греножка	Шаровый клапан (ПВХ)

Составляющие			
№	Наименование	Мат.	Замечания
1	Вал шнека	ПП	
2	Панель для выжог кенд	нерж	
3	Упорная рама обезвоживателя	нерж	определенное количество
4	Емкость подчог осадка	нерж 300X250XН150	
5	Емкость флогуляци	нерж 330X330XН150	
6	Мешалка емкости флогуляци	нерж	Лопости в биде винта
7	Труба для перегиба	нерж ПВХ	
8	Клапан с эл. приводом на длинн пробойки	ВС	3/4"
9	Датчик уровня	нерж	
10	Шум упрядления		



ТИТУЛ	Сборочный чертёж
МОДЕЛ	Шнековый обезвоживатель ES
ДРАВИНГ №	-101/SA-WS
ДАТЕ	D00085-00-6
SCALE	1:15
PAGE	1/1
APPROVED SHEET DESIGNER	AMCON INC.